

SONDES INDUSTRIELLES

Cellules de Conductivité Electrolytiques

CMC8



CMC8/01

- Coût bas
- Pour utilisation sur eau purifiée ou sortie de résines échangeuses d'ions ou tout procédé où une eau de faible conductivité doit être contrôlée.

CMC8/10

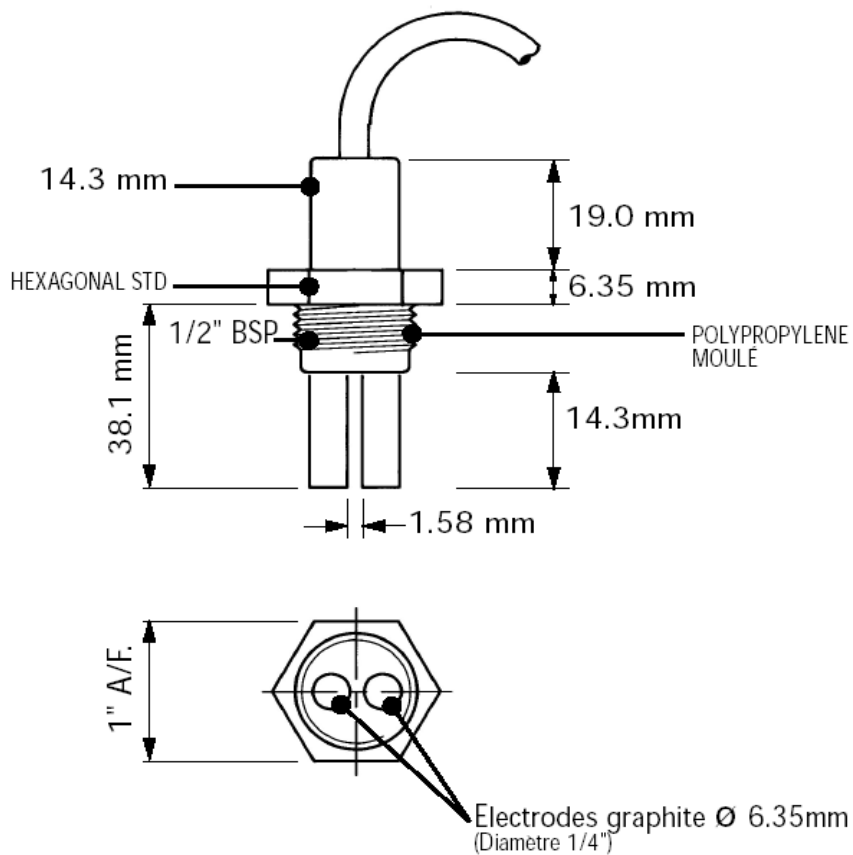
- Avec électrodes arasantes
- Permet lecture de conductivité jusqu'à 10ms/cm.

Pour assurer une constante de cellule stable, les deux électrodes imprégnées de carbone sont fermement espacées dans un moulage en polypropylène qui protège aussi le raccordement du câble.

Elle peut être fournie avec un "T"1/2" BSP puisque la constante est affectée par le volume de l'échantillon. Dans cette configuration la constante est respectivement de 0.1 ou de 1.0.

SPECIFICATIONS

Température maximale d'utilisation	50°C
Pression maximale d'utilisation	3,3 bar
Matériaux immergés	Polypropylène, graphite.
Longueur de câble	1 mètre en standard. Autres longueurs sur commande spéciale.
Couleurs du corps	Rouge = Constante de cellule K = 0.1 Noire = Constante de cellule K = 1.0



Référence doc : AL3

N'hésitez pas à nous contacter pour étudier toutes les solutions possibles.

mbinet@system-c-industrie.com

www.system-c-industrie.com

assistance@system-c-industrie.com

Tél : 04 75 54 86 00 / Fax : 04 75 54 86 09