

## DEBITMETRES

### ELECTROMAGNETIQUE AUTONOME WMX

#### DOMAINES D'APPLICATION :

- Irrigation ;
- Chemigation ;
- Services municipaux / Industrie ;
- Système de refroidissement ;
- Automatisation de système agricole ;
- Supervision de système d'irrigation ;
- Lagune de décantation ...

#### CARACTERISTIQUES :

- Fonctionnement simple ;
- Pas de pièce en mouvement ;
- Longueurs droites requises très faibles ;
- Fonctionnement autonome sur batterie en standard (alimentation externe possible) ;
- Compatible panneau solaire ;
- Afficheur débit et totalisation intégrée ;
- Sorties impulsion et 4-20 mA disponibles ;
- Détection tube vide ;
- - 4 électrodes de mesures ;
- Passage intégral sans restriction ;
- Pas de perte de charge ;
- Pas de risque d'obstruction

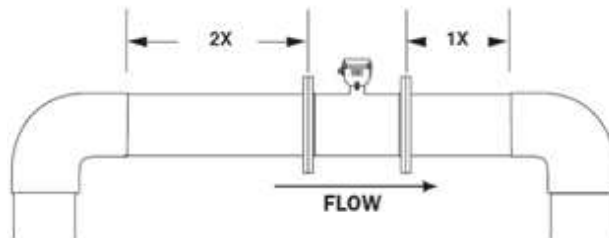
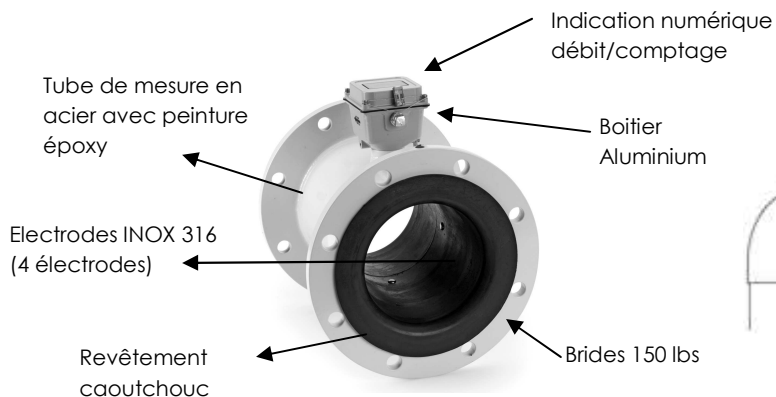


Le débitmètre électromagnétique série WMX est spécifique pour la mesure de débit d'eau notamment en remplacement des turbines ou compteurs à hélices. Les DN vont de 100 mm à 250 mm. Sans aucune pièce en mouvement et **d'un passage intégral** ils sont résistants aux débris pouvant être présents dans votre eau d'irrigation. L'installation est simplifiée par une **très faible exigence de longueur droite** (2D amont et 1 D aval).

Pour les applications de chemigation ou d'injection de produit chimique l'appareil doit être positionné en amont de l'injection ou bien en aval si la longueur de tuyauterie permet de garantir le mélange au point de mesure.

En standard l'indication donne le débit instantané et la totalisation. La configuration est faite en usine et l'appareil est livré prêt à l'emploi. Deux types d'alimentation sont possibles : autonome ou via une alimentation régulée 7 à 26 VDC (30 mA max). La durée de vie de la batterie typique est de 1 – 3 ans en application industrielle, selon l'utilisation.

La série WMX dispose en standard d'une sortie impulsion. Il est possible d'utiliser un enregistreur externe (réf DL76W). Différents indicateurs peuvent aussi être associés afin d'augmenter les informations et signaux disponibles en sortie (réf. AO55W pour le 4-20 mA par exemple).



[www.system-c-industrie.com](http://www.system-c-industrie.com)

[assistance@system-c-industrie.com](mailto:assistance@system-c-industrie.com)

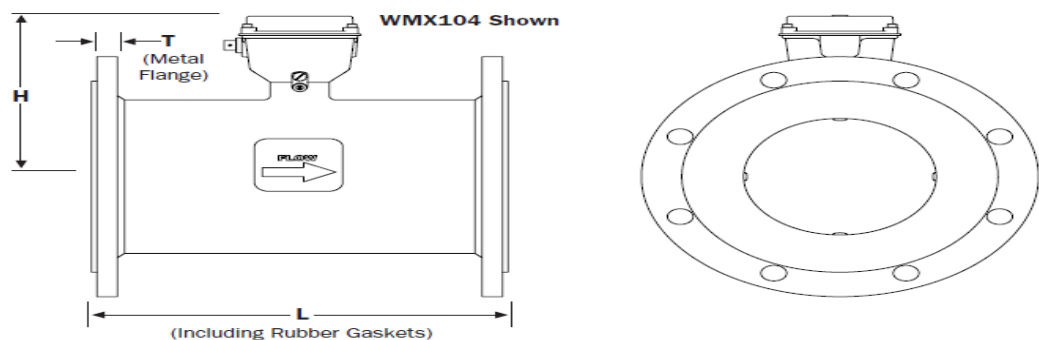
Tél : 04 75 54 86 00 / Fax : 04 75 54 86 09

## SPECIFICATIONS

débit	4"		6"		8"		10"	
mini	0.75 l.s <sup>-1</sup>	2.7 m <sup>3</sup> .h <sup>-1</sup>	2 l.s <sup>-1</sup>	7.2 m <sup>3</sup> .h <sup>-1</sup>	3.8 l.s <sup>-1</sup>	13.68 m <sup>3</sup> .h <sup>-1</sup>	6 l.s <sup>-1</sup>	21.6 m <sup>3</sup> .h <sup>-1</sup>
maxi	31.5 l.s <sup>-1</sup>	113.4 m <sup>3</sup> .h <sup>-1</sup>	75.7 l.s <sup>-1</sup>	272.52 m <sup>3</sup> .h <sup>-1</sup>	138.8 l.s <sup>-1</sup>	499.68 m <sup>3</sup> .h <sup>-1</sup>	220.8 l.s <sup>-1</sup>	794.88 m <sup>3</sup> .h <sup>-1</sup>

Vitesse mini : 0.1 m.s<sup>-1</sup> Vitesse maxi : 4.3 m.s<sup>-1</sup>

Diamètre		4" 6" 8" 10"					
Raccordement		Brides, 150 lbs					
Pression		10 bar G max. en fonctionnement					
Température	Fonctionnement	-12 ... + 54 °C					
	Stockage	-40 ... + 70 °C					
Précision	valeur lue	+/- 1% à partir de 10% de l'échelle +/- 2% en dessous					
Matériaux	Corps	Acier peinture époxy					
	Revêtement	Caoutchouc					
	Boîtier électronique	Aluminium					
	Electrodes	INOX 316					
Affichage		Débit		Totalisation			
	Digits	6		8			
	Unités	Litres/Second		m3			
		Litres/Minute		m3 x 10			
Alimentation		WMX 104 : 2 piles lithium 3,6 VDC - durée ~ 1-3 ans (1 an : débit continu)					
		WMX 101 : Alimentation externe 7-26 VDC - 30 mA. Les batteries sont en secours					
Sortie pulse (optionnelle sur WMX 104)							
	Alimentation	passive, opto-isolée, 24 Vdc, 10 mA max					
	Fréquence	usine : 10 litres/pulse, 1000 litres / pulse, haute fréquence (standard)					
Détection tube vide		mixte logiciel/matériel basé sur la mesure en temps réel de la conductivité					
Protection		NEMA 4X en standard,					



**WMX101/104**

Meter Size	L		H		T		Shipping Weight		
	Inch	mm	Inch	mm	Inch	mm	pounds	Kg	
4"	10.24	260	7.0	178	.82	20.9	32	14.5	
6"	12.27	312	8.1	206	.92	23.3	47	21.3	
8"	14.24	362	9.1	231	.92	23.3	71	32.2	
10"	18.18	257	10.1	257	.92	23.3	95	4.3	
<b>Flanges</b>		Standard ANSI 150 lb. drilling						Cable (WMX101) 1 lb.	

**Référence doc: IDM9 (v 05/09)**

*N'hésitez pas à nous contacter pour étudier toutes les solutions possibles.*

[fbuskowa@system-c-industrie.com](mailto:fbuskowa@system-c-industrie.com)