

DEBITMETRES

COMPTEURS A ROUES OVALES – GAMME HAUTE

Notre gamme haute de compteur mécanique offre un comptage volumétrique précis des liquides propres à faible ou grande viscosité. Ils se retrouvent principalement dans les industries pétrolières pour le contrôle des livraisons ainsi que pour le comptage des transferts. L'usage de ce type de compteur est surtout apprécié par l'absence de longueurs droites requises pour faire la mesure.

AVANTAGES :

- Haute précision et très bonne répétabilité
- Aucune nécessité de longueur droite
- Appareil entièrement métallique dès la définition standard
- Mesure les liquides de faible ou très haute viscosité
- Option double sortie impulsion avec indication du sens de passage (fonctionnement bidirectionnel).



CHOIX DU DEBITMETRE

ALUMINIUM : pour toutes les applications pétrolières incluant les huiles et graisses, les fuels et les produits raffinés

INOX : pour les applications chimiques, les liquides à base d'eau ou toutes applications sur lesquelles l'aluminium n'est pas indiqué.

MONTAGE : avec ou sans brides

APPAREIL AVEUGLE : tous les débitmètres sont équipés en standard d'une double sortie HALL (NPN) / REED

APPAREIL COMPLET : toute cette gamme peut recevoir un afficheur intégré qu'il soit électronique ou mécanique. Des fonctions de dosage peuvent aussi être proposées avec la gestion d'une double échelle de débit pour augmenter la précision finale du dosage. En fonction des modèles sélectionnés toutes les sorties industrielles peuvent être proposées sur l'appareil telles que le 4-20 mA, les impulsions ou bien des relais à seuils. Agrément ATEX et SI disponible.



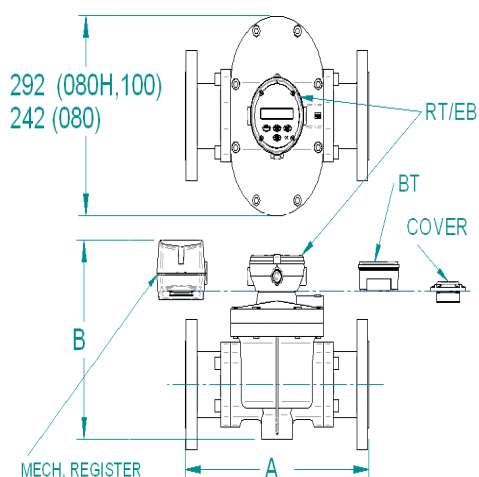
SPECIFICATIONS

Plage de mesure	35 ... 2500 l/mn
DN	80 ... 100 mm
Matériaux	tous aluminium, corps aluminium et rotor inox, tout inox

MODELE	80	80 E	100	100 E
Dimensionnement	80mm (3")	80 mm (3")	100 mm (4")	100 mm (4")
* Plage de mesure (l.mn ⁻¹)	35 ... 750	50 ... 1000	75 ... 1500	150 ... 2500
Précision (à 3 cP)	+/-0.2 % valeur lue (rangeabilité 15:1) , +/-0.5 % (20:1)			
Répétabilité	typiquement +/- 0.03% valeur lue			
Plage de température	-20 °C ... + 120 °C			
Pression max	bar			
Aluminium	12	12	10	10
Fonte (* nous consulter)	12	12	10	10
Classification	IP66/67 (NEMA 4X), en option Exd IIB T6, I.S			
Filtration recommandée	350 µ (40 mesh) minimum			
Caractéristiques électriques				
Résolution	pulses/litre			
Contact REED	2.32	1.55	1.1	sur demande
Contact HALL	9.3	6.2	4.4	sur demande
Option quadrature d'impulsion	4.65	3.1	2.2	sur demande
Sortie REED	30 VDC x 200 mA max (gradient de température max 10°C.mn ⁻¹)			
Sortie HALL (NPN)	3 fils collecteur ouvert, 5 ... 24 VDC, 20 mA max			
Fonctionnalités optionnelles				
Afficheur	Débit instantané, totalisation (avec RAZ)			
Dosage	1 ou 2 niveaux (grand débit et petit débit en fin de cycle)			
Mécanique journalière 3 DIGITS IP 65	9999 litres (tot permanente 6 digits)			
Mécanique journalière 4 DIGITS IP 65	99999 litres (tot permanente 8 digits)			
Sorties optionnelles				
Débit	4-20 mA, alarme de débit haute et basse			
Impulsion	sortie impulsion programmable			

* le débit max sur les hydrocarbures doit être temporaire

* le débit max doit être diminué en fonction de l'augmentation de la viscosité (nous consulter)



ALL DIMENSIONS IN MILLIMETERS

	A	A	A		B	B	B
Modular Fitting	OM80	OM80H	OM100	Configuration	OM80	OM80H	OM100
A.N.S.I. 150	354	382	382	RT/EB REGISTER	251	270	313
DIN 16	354	382	382	BT REGISTER	242	260	304
JIS 10K	354	382	382	COVER	213	230	275
B.S.P.	260	294	294	MECH. REGISTER	276	295	338
N.P.T.	260	294	294				

Référence doc : IDM19 (v 05/09)

N'hésitez pas à nous contacter pour étudier toutes les solutions possibles.

fbuskowa@system-c-industrie.com

www.system-c-industrie.com

assistance@system-c-industrie.com

Tél : 04 75 54 86 00 / Fax : 04 75 54 86 09